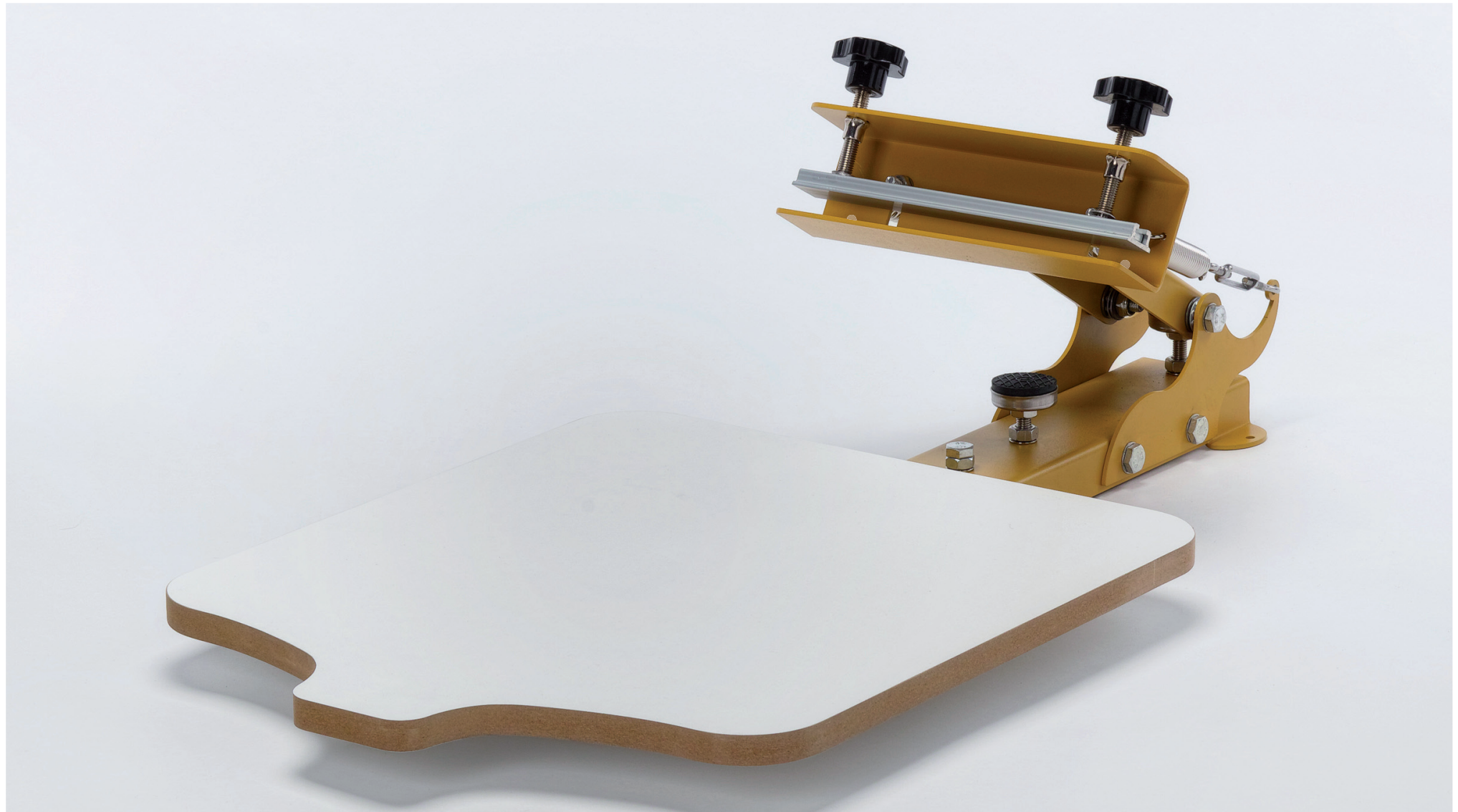
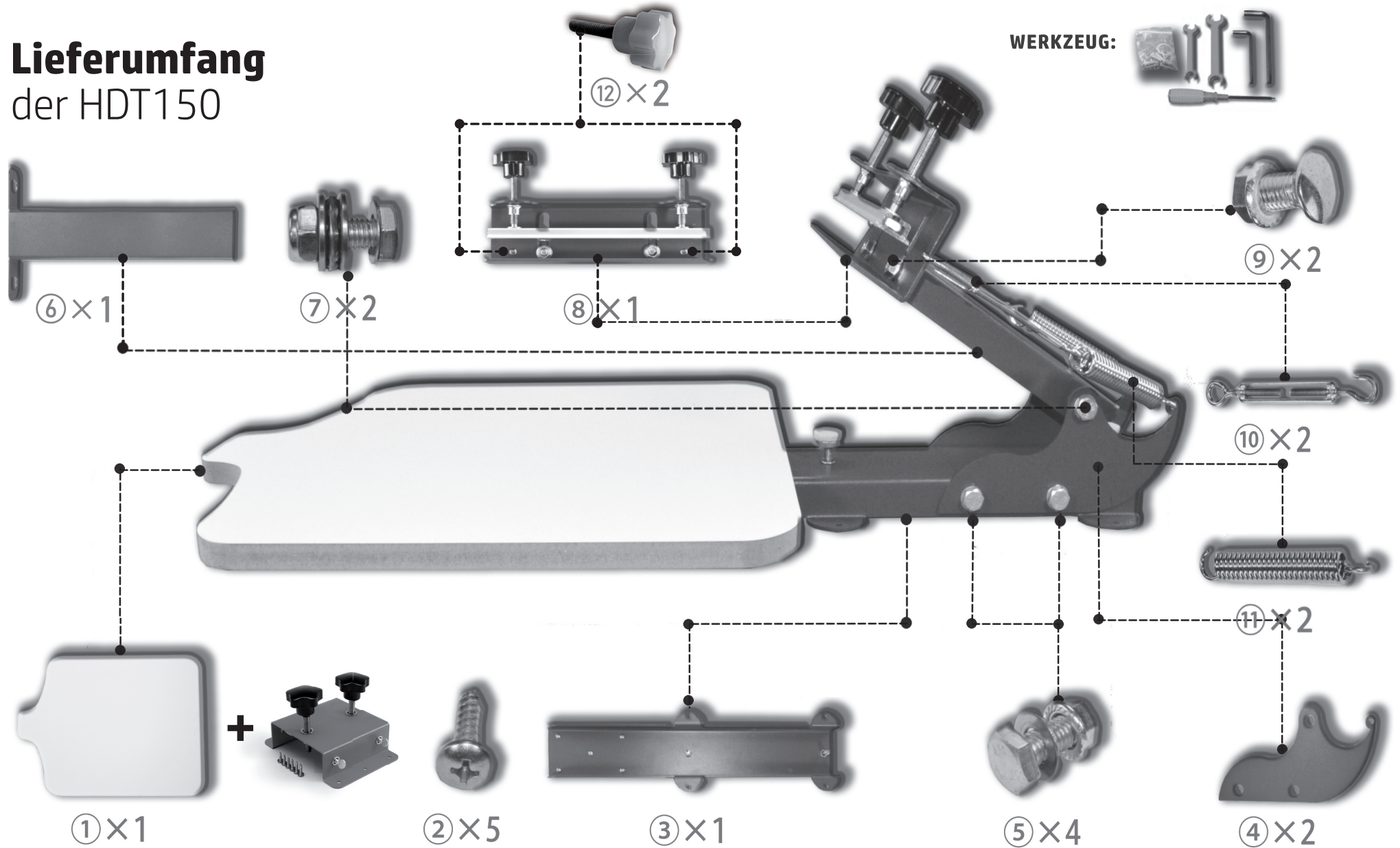


Montagehilfe **HDT150**



Lieferumfang der HDT150



EMPFEHLUNG:

Wir raten dazu, zunächst alle Einzelteile zu befestigen und erst danach alle Schrauben vollständig festzuziehen.

Abbildung 1

Druckplatte von unten mit montierter Druckplattenaufhängung

HINWEIS:

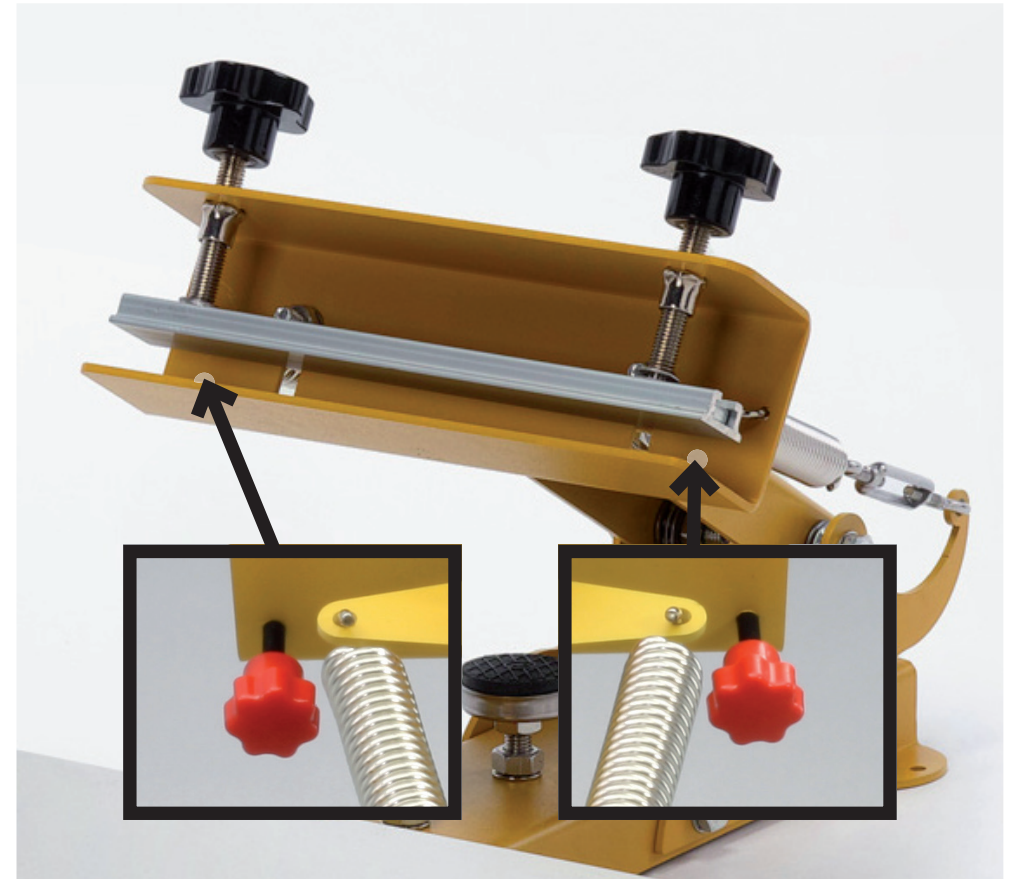
Die Druckplattenaufhängung wird mit den sechs enthaltenen Schrauben an der Unterseite der Druckplatte befestigt.

Wir empfehlen, dafür zunächst zentrierte Markierungen auf der Druckplatte zu machen und die Schrauben mittels Akkuschrauber ins Holz zu drehen.



Abbildung 2

Die roten Knaufschrauben werden von hinten in den Druckkopf gedreht.



Nähere Informationen zur richtigen Einstellung der HDT 150 gibt es in Teil 5 unserer neuesten Videoanleitung.
Jetzt QR-Code scannen!

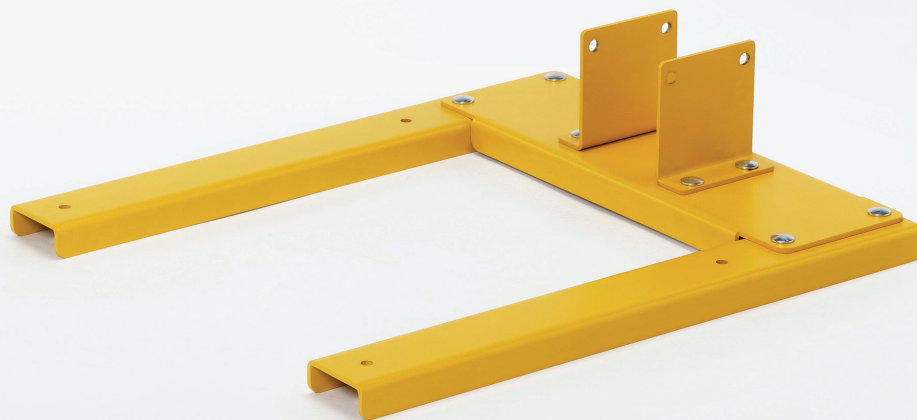


Optionale Erweiterung

Die HDT150 kann mit einem Standfuß (Artikel-Nr. UP00150) nachgerüstet werden.

VORTEILE:

Mit diesem optionalen Anbauteil lässt sich die HDT150 mit nur wenigen Handgriffen so umbauen, dass sie ohne Fixierung frei und stabil auf einer Arbeitsfläche stehen kann. Der Standfuß ist laser-geschnitten und aus massivem Stahl gefertigt. Die Montage erfolgt in ca. 5 Minuten.



Der Standfuß kann bequem auf unserer Webseite in der Kategorie **Siebdruckmaschinen** oder direkt mit der Artikelnummer **UP00150** bestellt werden.
QR-Code hier scannen.



Zubehör für die HDT150

Für individuelle Projekte kann die Maschine mit verschiedenen Druckplatten ausgestattet werden. Die Platten sind kompatibel mit unserer Druckplattenaufhängung (Artikelnummer SA0002). So können innerhalb weniger Sekunden die Druckplatten werkzeugfrei getauscht werden.

