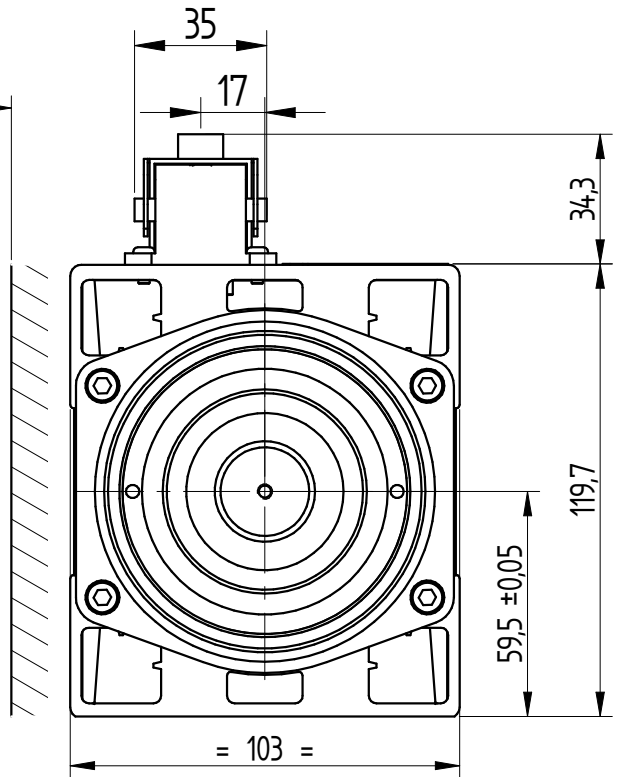
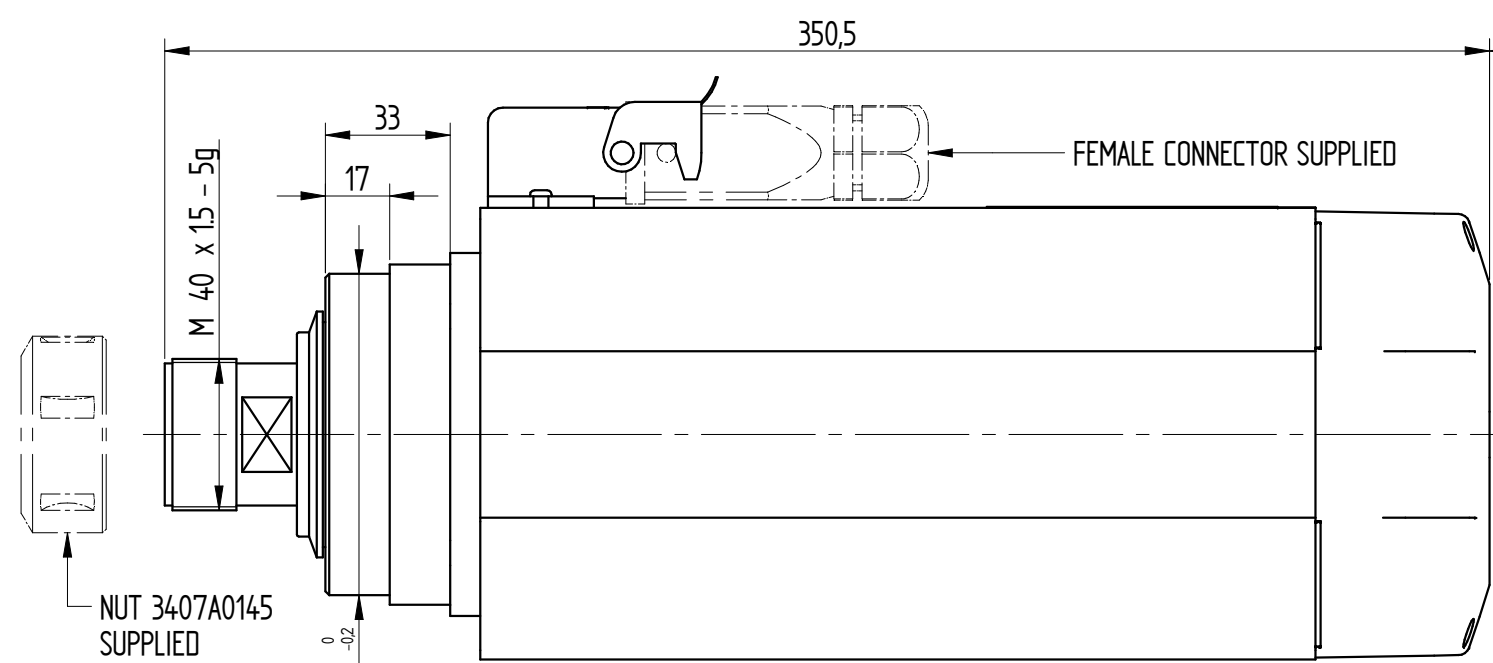
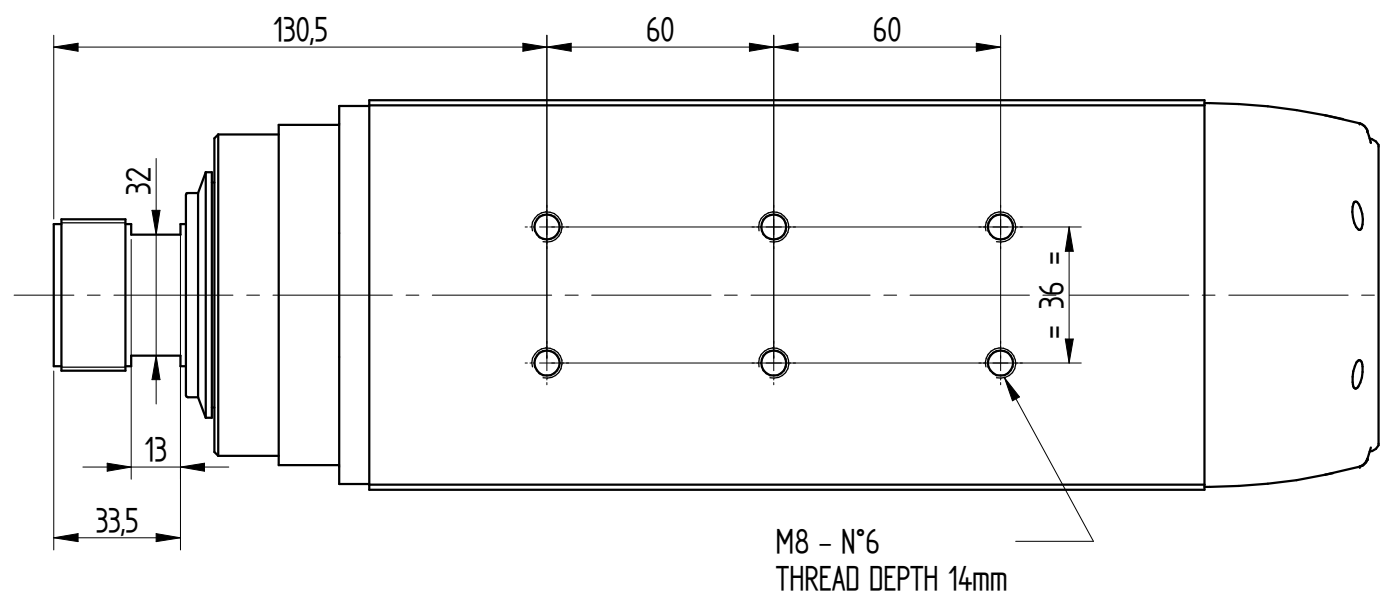
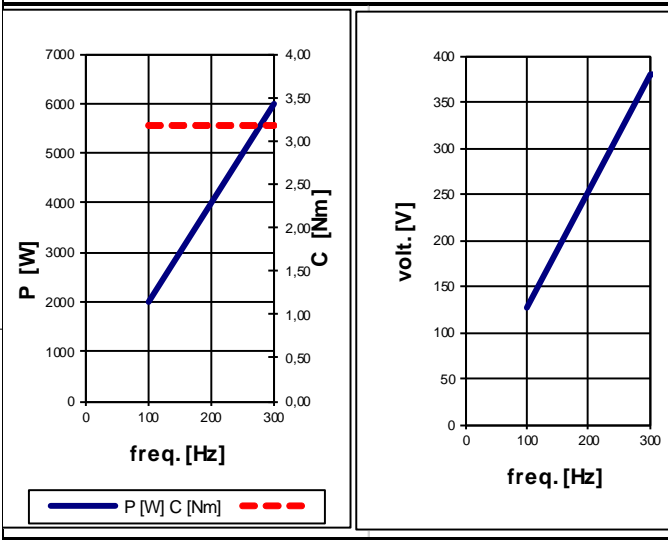


DATI MOTORE E CURVE CARATTERISTICHE / PERFORMANCES AND MOTOR RATINGS

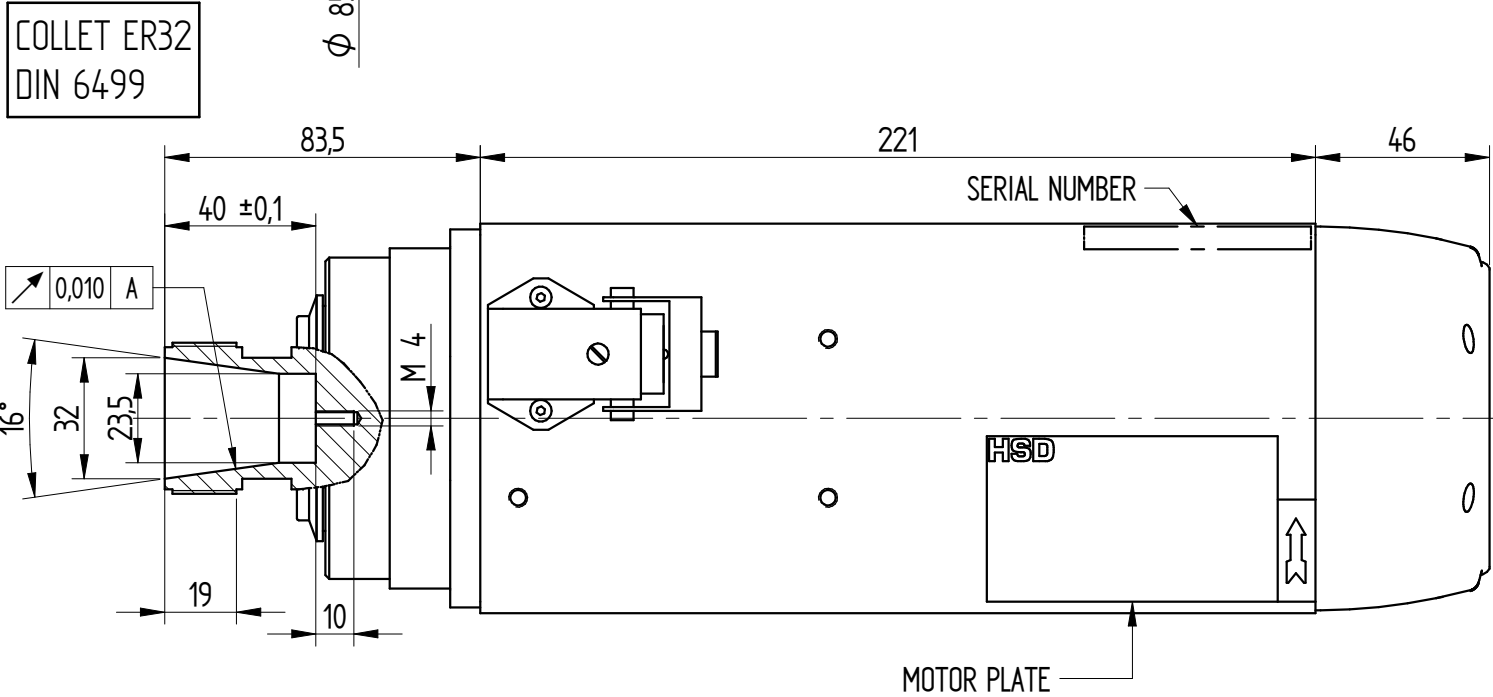
| | | | |
|--------------------------------------|--------|--------------|--|
| Tensione / Voltage | V ±10% | 380 | |
| Potenza resa / Output Power | kW | 6 (7,2) | |
| Corrente nom. / Current | A | 12 (14,4) | |
| Frequenza / Frequency | Hz | 300 | |
| rpm | rpm | 18000 | |
| Coppia nom. / Torque | Nm | 3,18 (3,82) | |
| Cuscinetto Ant. / Front Bearing | | cont.obliquo | |
| Cuscinetto Post. / Post. Bearing | | radiale | |
| Rendimento / Efficiency | η | 0,86 | |
| Fattore di potenza / Power factor | cos φ | 0,88 | |
| Numero di poli / Poles | | 2 | |
| Tipo di servizio / Service type | | S1 (S6 40%) | |
| Classe di isolam. / Insulation class | | F | |
| Raffreddamento / Cooling | | Aria forzata | |
| Peso / Weight | Kg | 10 | |
| Grado IP / Type of Protection | IP | 50 | |



CONNESSIONI ELETTRICHE / ELECTRIC CONNECTIONS

| Nr. Pin | Descrizione / Description |
|---------|--|
| 1 | U Fase / Motor phase |
| 2 | V Fase / Motor phase |
| 3 | W Fase / Motor phase |
| 4 | ** Bimetallo / Bi-metallic |
| 5 | ** Bimetallo / Bi-metallic |
| ⊕ | Terra elettromandrino / Earth connection |

** Vedi "Manuale istruzioni ed avvertenze per l'uso" per le caratteristiche tecniche
 ** See "User's guide" for technical informations



| | | | | | |
|------|--|----|-------|-------------|---|
| P0 | Prima emissione prototipale / First prototype emission | | | 17/10/2018 | HSD |
| 0 | First Production submission | | | 03/12/2018 | |
| REV. | DESCRIZIONE REVISIONE / REVISION DESCRIPTION | N° | N° CR | DATA / DATE | FIRMA / SIGN: M. Bugari |
| | | | | | STATO / STATUS: Production |
| | | | | | A3 |
| | | | | | SCALA / SCALE: 1:2 |
| | | | | | FUOGIO / SHEET: 1 / 1 |
| | | | | | PESO / WEIGHT: 11,436 kg |
| | | | | | GREZZO DA / RAW BY: |
| | | | | | COD. GREZZO / RAW CODE: |
| | | | | | QUOTE SENZA INDICAZIONE DI TOLLERANZA DIMENSIONI WITHOUT TOLERANCE INDICATIONS |
| | | | | | - LAVORAZIONI MECCANICHE / MACHININGS: |
| | | | | | - SALDOCARPENTERIE / WELDED STRUCTURES: |
| | | | | | - GETTI - ESTRUSI - STAMPATI / CASTINGS - EXTRUDED - MOULDED: |
| | | | | | CICLO DI VERNICIATURA / PAINTING CYCLE: |
| | | | | | DENOMINAZIONE / DESCRIPTION: ELETTRIMANDRINO MT1090-140-ER32-380V-DX-18/18000-6KW S1-AL |
| | | | | | CODICE CODE: H6162H0169 |
| | | | | | REVISIONE REVISION: 0 |

COLLET ER32 DIN 6499

FEMALE CONNECTOR SUPPLIED

SERIAL NUMBER

MOTOR PLATE

RIPRODUZIONE E/O DIFFUSIONE VIETATA / REPRODUCTION AND/OR DISCLOSURE OF THE DRAWING IS FORBIDDEN