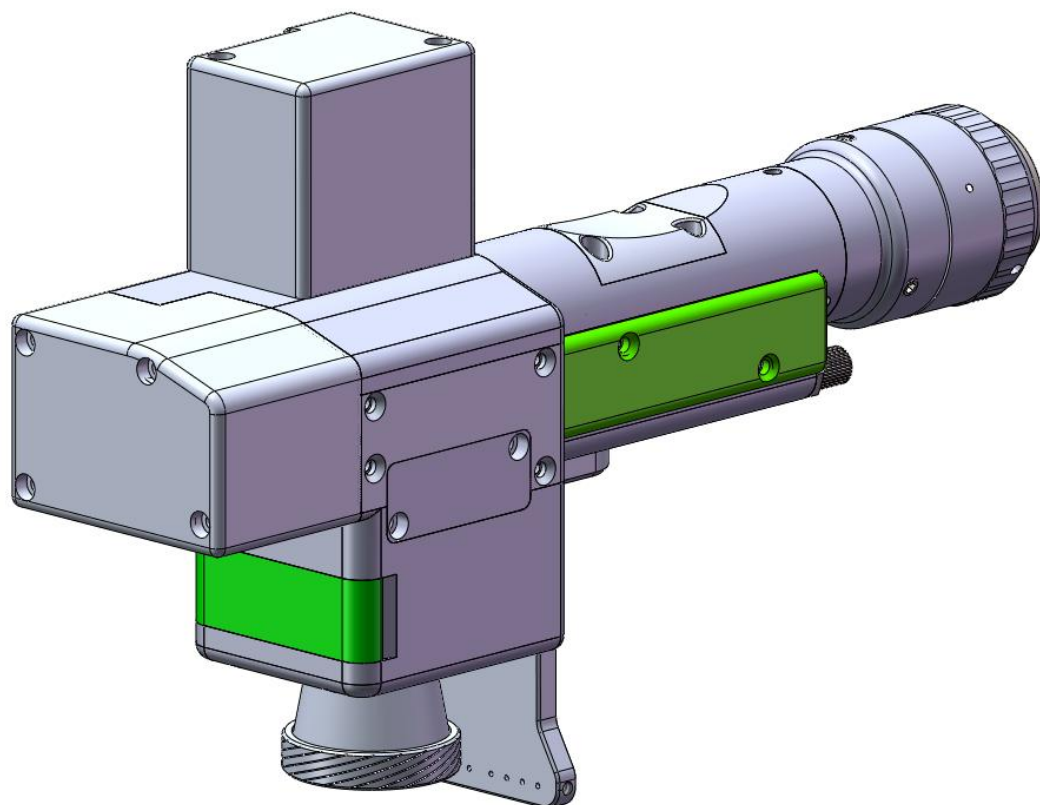


深圳市睿法智能科技有限公司

FWH20-DC30A 智能双摆手持清洗头



深圳市睿法智能科技有限公司

Shenzhen RelFar Intelligent Technology Co., Ltd.

网址: www.relfar.com

电话: 0755-23143635

地址: 广东省深圳市宝安区福海街道和平社区桥和路思源一区海威景
颂B区厂房

发行日期 2023-11-30 版本:B

深圳市睿法智能科技有限公司

前言

感谢您选择本公司的产品！

为了使您对我公司有一个总体认识，本手册对此产品的特点、结构特征、技术参数、使用说明、保养维护等做了详细的介绍，在使用此产品前，请您仔细阅读本手册，这将有助于您更好的使用它。

由于产品功能的不断更新，您所收到的产品在某此方面可能与本手册陈述有所出入，在此谨表歉意。如在使用过程中有所疑问，请及时来电咨询，我们定当竭诚为您服务。

深圳市睿法智能科技有限公司

目录

目录.....	4
第一章 概述.....	5
1.1 产品参数.....	5
1.2 注意事项.....	5
第二章 结构特征.....	6
2.1 产品结构.....	6
第三章 产品安装.....	7
3.1 管路连接.....	7
3.1.1 冷却管路.....	7
3.1.2 辅助气体.....	7
3.2 光纤输入安装.....	8.9
第四章 维护与保养.....	10
4.1 光学镜片结构.....	10
4.2 光学镜片清洁.....	11
4.3 光学镜片拆装.....	12
4.3.1 准直镜片拆装.....	12
4.3.2 聚焦镜片拆装.....	13
4.3.3 保护镜片拆装.....	14
第五章 激光清洗系统.....	15
5.1 产品安装尺寸图.....	15
5.1.1 触摸屏安装尺寸.....	15
5.1.2 主板安装尺寸.....	16
第六章 电气.....	17
6.1 装箱清单.....	17
6.2 系统接线.....	18
6.3 CN5 供电接口.....	19
6.4 CN1 送丝机接口.....	19
6.5 CN2 激光器接口.....	20
6.6 CN3 温度传感接口.....	20
6.7 HMI 触摸屏接口.....	20
6.8 CN4 预留串口接口.....	21
6.9 CN6 外部启动与安全锁接口.....	21
6.10 CN7 通用输入接口 1.....	21
6.11 CN8 通用输出接口.....	22
6.12 CN9 通用输入接口 2.....	22
6.13 Galvanometer 振镜接口.....	22
第七章 HMI 操作介绍.....	23
7.1 HMI 功能介绍.....	23
7.2 系统参数设置.....	24


深圳市睿法智能科技有限公司

7.3 设备参数.....	24
7.4 报警信息.....	25
第八章 加工模块切换.....	26
8.1 选择加工类型.....	26
8.2 模块更换提示.....	26
8.3 切换完成.....	27
8.4 系统参数.....	27
第九章 监控保护装置.....	28
9.1 保护镜片温度参数设定.....	28
9.2 蓝牙监控 APP.....	28

深圳市睿法智能科技有限公司

第一章 概述

1.1 产品参数

名称	智能双摆手持清洗头
型号	FWH20-DC30A
光纤接口	QBH
波长范围	1070 ± 20nm
额定功率	≤3000W
准直焦距	F50mm
聚焦焦距	F800mm
扫描范围	长 300mm*宽 300mm
扫描速度	20000mm/s
辅助气压	≥0.5~0.8Mpa
有效通光孔径	φ 22
摆动类型	
重量	0.96Kg

1.2 注意事项

※ 出激光前，需要把前端翻盖板打开。

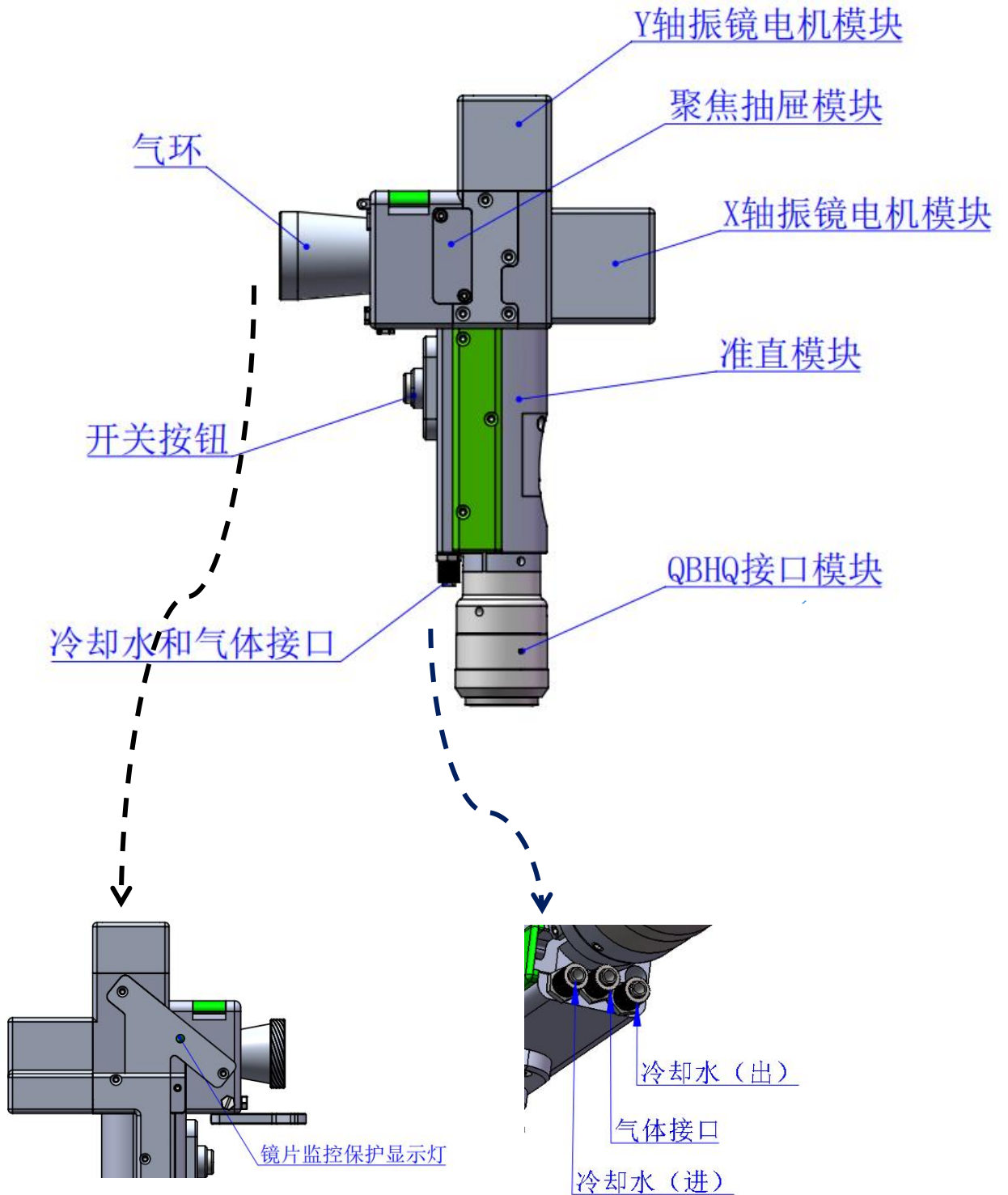
※ 为了保证人身安全，在操作前，请佩戴专用光纤激光防护眼镜。

※ 保持产品清洁，防止冷却液、冷凝水或其它异物侵入腔内，否则会造成相关零件功能污染和功能性影响。

深圳市睿法智能科技有限公司

第二章 结构特征

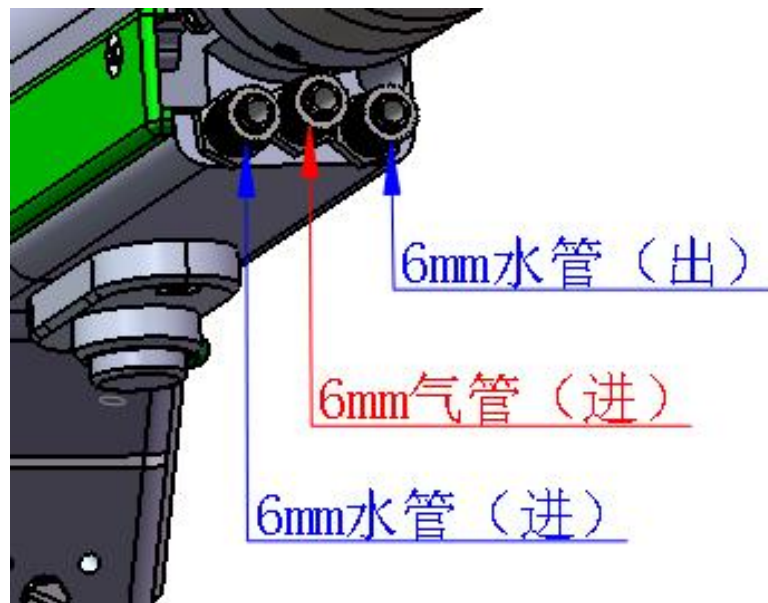
2.1 产品结构



第三章 产品安装

3.1 管路连接

冷却水路与辅助保护气体连接



冷却水与保护气体连接，以及使用要求：

注：常规使用气体：压缩空气（需要进行油水过滤）

常规使用气体有：氩气、氮气、压缩空气（需要进行油水过滤）。

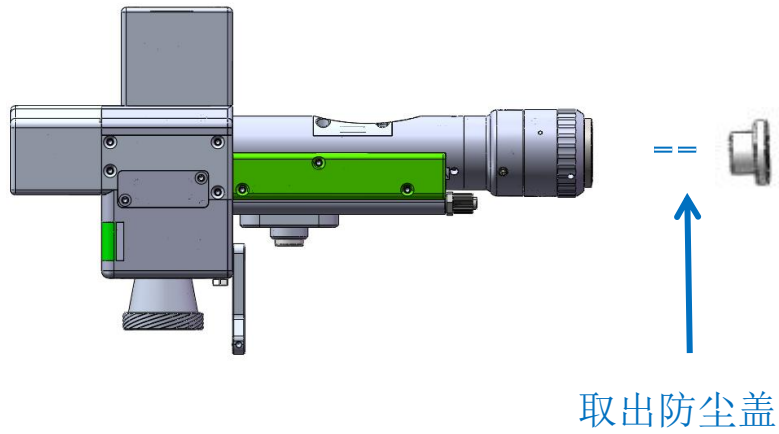
3.1.1 冷却水：接 6mm 气管，主要作用当腔内光路产生热量，通过内部结构件水路，冷却带走多余热量，保证清洗性能，冷却水管路要求串连，连接一进一出水流循环。

3.1.2 保持气体：接 6mm 气管，用于对接焊接气体保护，输入压力 $\geq 0.5 \sim 0.8$ MPa。

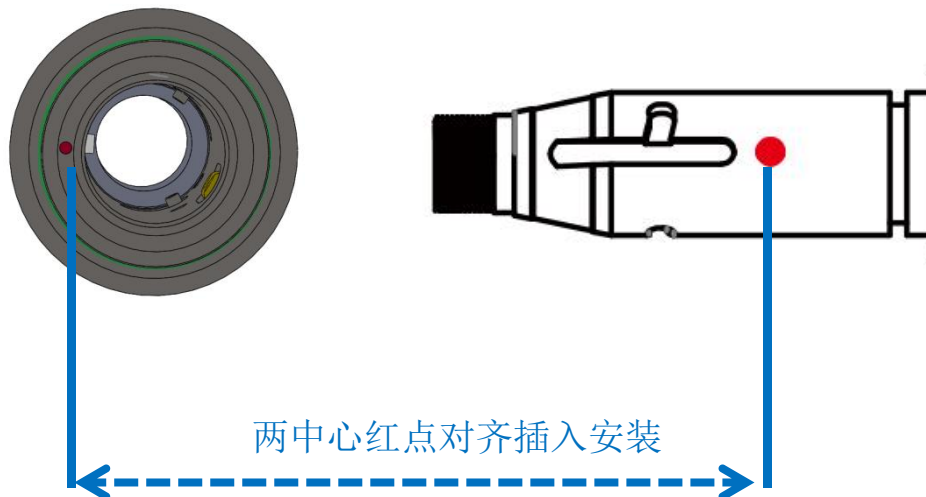
深圳市睿法智能科技有限公司

3.2 光纤输入安装

※ 将 QBH 水平放置, 取出防尘密封盖。

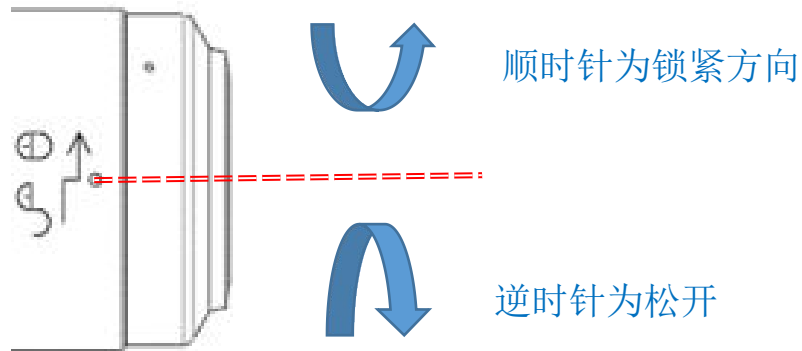


※ 光纤头上红点对准 QBH 红点, 慢慢将光纤头插入 QBH 中。



深圳市睿法智能科技有限公司

※ 将 QHB 拧至锁紧状态：顺时针方向旋至极限位置（可以感觉到“哒”的一声），向上提起转动外套，再次顺时针旋转转动外套直至压紧光纤头。

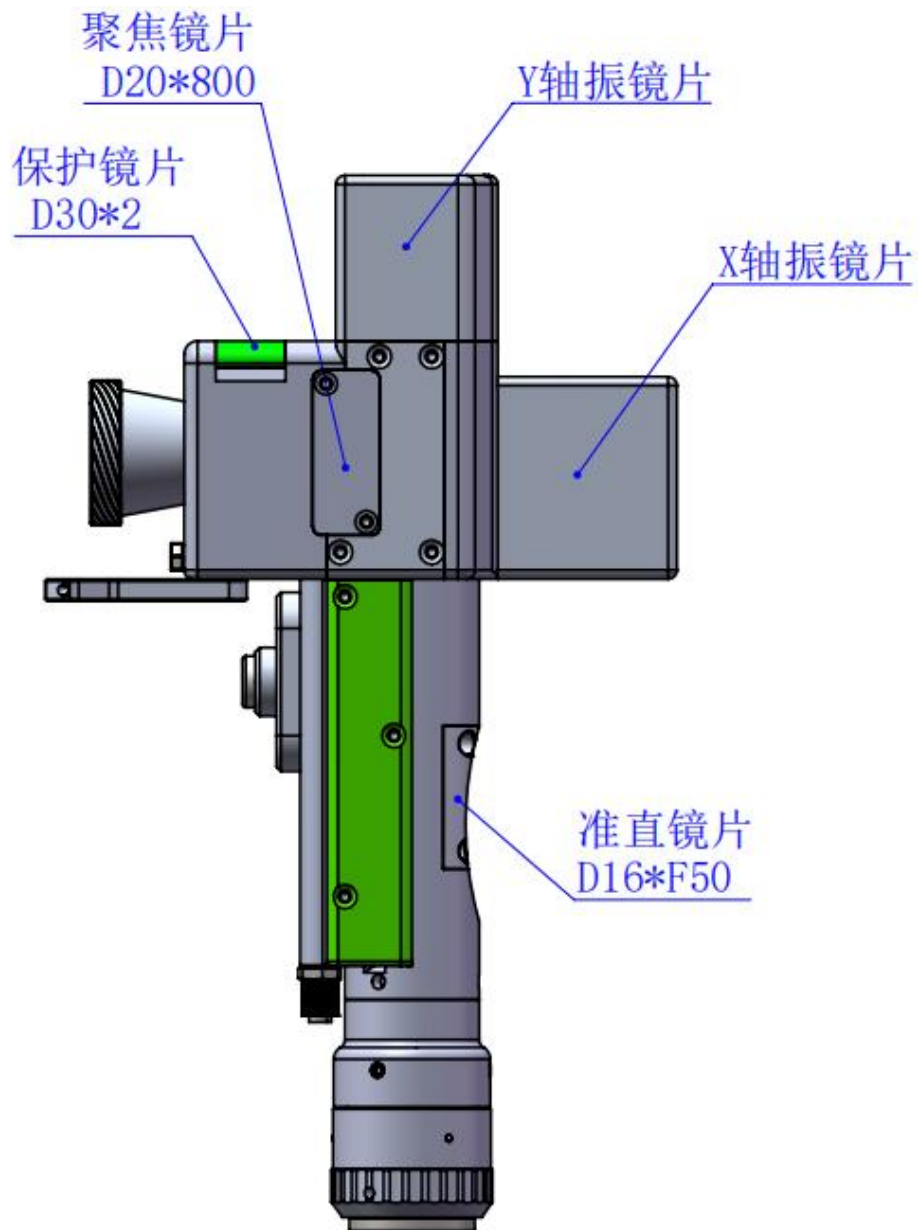


深圳市睿法智能科技有限公司

第四章 维护与保养

4.1 光学镜片结构

※更换部件都是在无尘车间内装配，除了前端第一片保护镜可以拆装，其他模块原则上禁止拆卸。如必须查看准直镜片和聚焦镜片，振镜片，请把产品放置洁净环境下拆除。



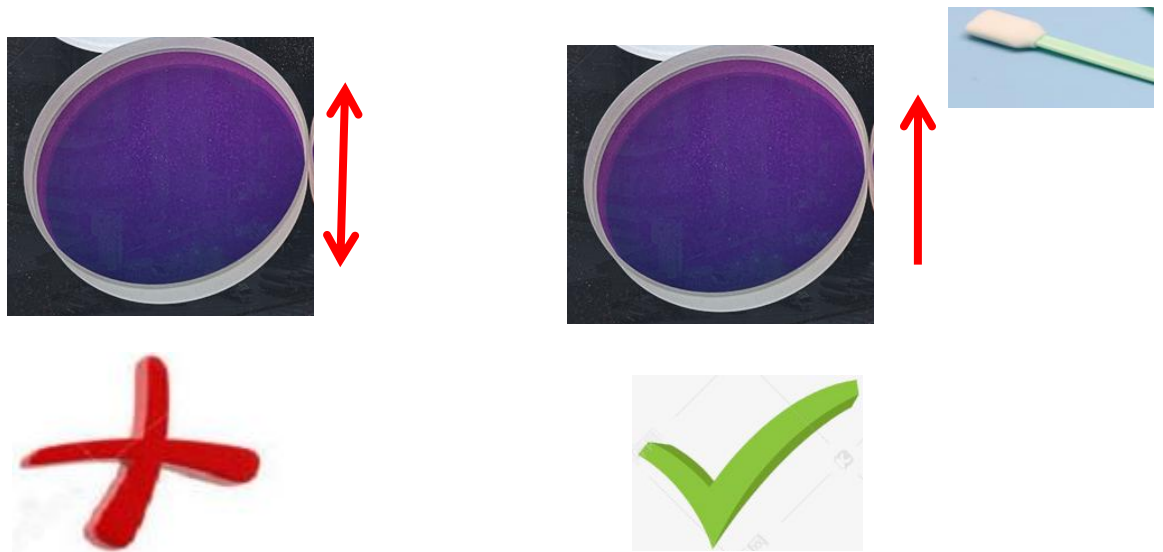
深圳市睿法智能科技有限公司

4.2 光学镜片清洁

※清净光学镜片，操作方法与注意要点：

※工具：无尘手套或无尘指套、无尘擦拭棉签、异丙醇、灌装干燥纯净的压缩空气。

※将异丙醇喷撒至无尘擦拭棉签上，镜片正对双眼，左手大拇指和食指轻轻捏住镜片的侧面边缘，右手持无尘擦拭棉签，从下往上或者从左往右，单一方向轻轻擦拭镜片正反两面，（切忌不能来回擦拭，以免镜片二次被污染）并用灌装干燥纯净的压缩空气吹拂镜片表面，确认清洁后镜片表面无任何异物。



深圳市睿法智能科技有限公司

4.3 光学镜片拆装

4.3.1 准直镜片拆装

工具：2mm 内六角扳手、无尘棉签、酒精。

※拆装过程需要在洁净的场所完成，拆装镜片时必须带上无尘手套或无尘指套。

※拆装步骤：

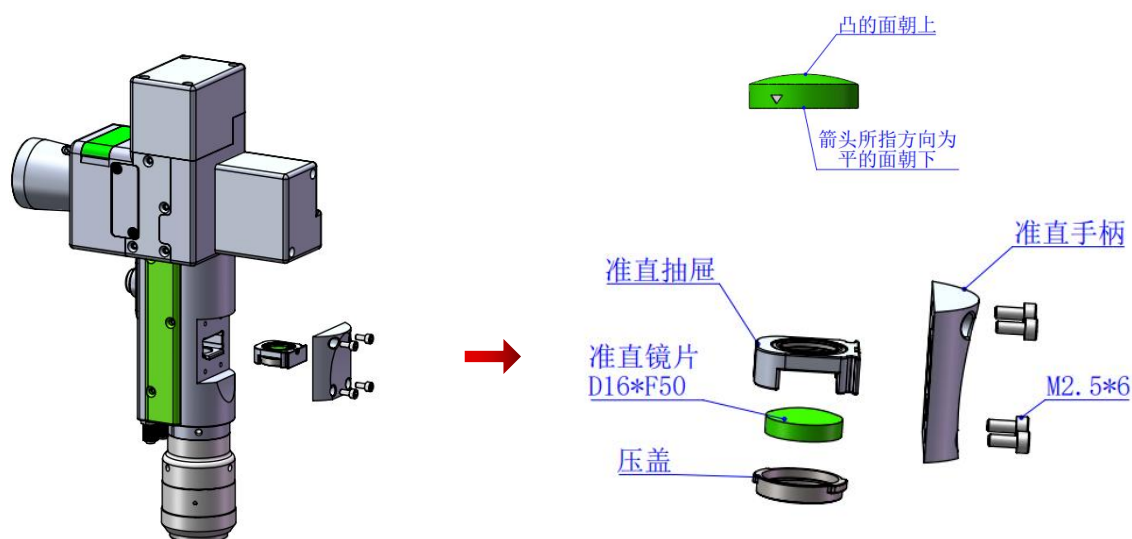
第一步：首先清洁干净激光头表面所有灰尘。

第二步：用 2mm 的内六角扳手松开图中 4-M2.5*6 螺丝。

第三步：把准直抽屉模块取出，并用美纹纸封好端口，防止灰尘进入腔体。

第四步：逆时旋转压盖当两处凸台与开口槽对齐，向上取出后，更换镜片即可。（注意，镜片安装方向，有平面与凸面之分，拆装后，记录好，反之会影响光路问题。）

注：抽屉缺口位置朝上安装。



深圳市睿法智能科技有限公司

4.3.2 聚焦镜片拆装

工具：2mm 内六角扳手、无尘棉签、酒精

※拆装过程需要在洁净的场所完成，拆装镜片时必须带上无尘手套或无尘指套。

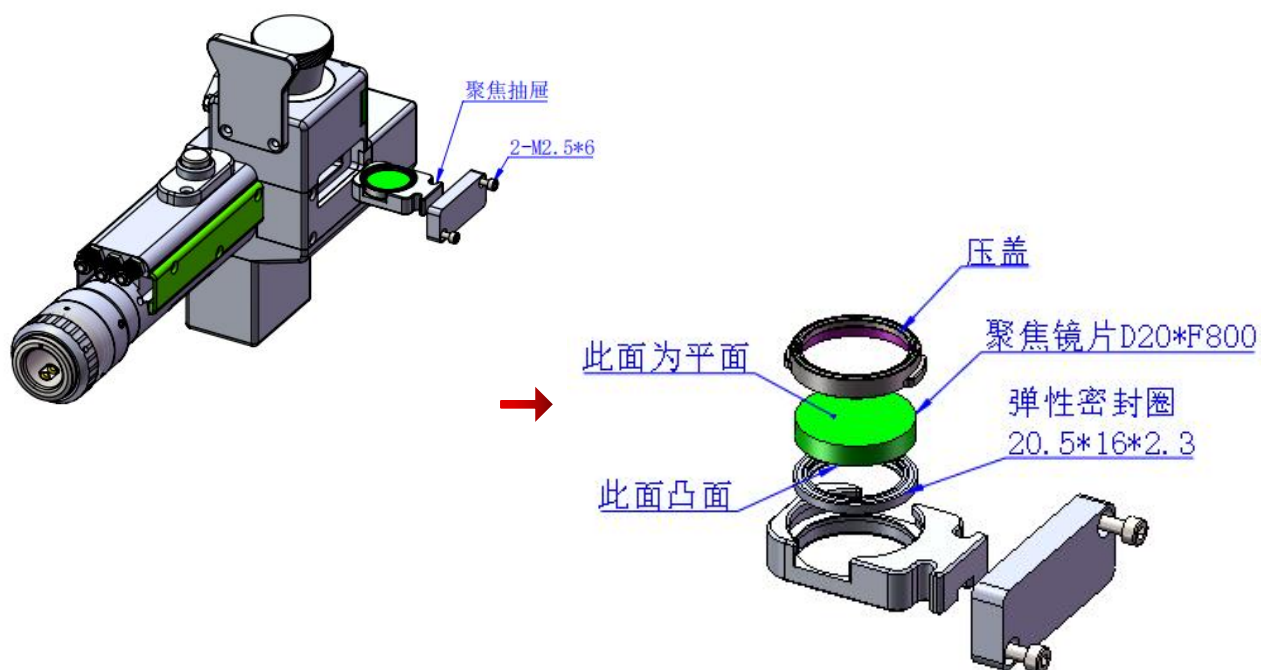
※拆装步骤：

第一步：松开侧面 2-M2.5 螺丝。

第二步：水平取下聚焦抽屉组件，用美纹纸封好腔体上露出的密封面，防止灰尘进入。

第三步：逆时旋转压盖当两处凸台与开口槽对齐，向上取出后，更换镜片即可。（注意，镜片安装方向，有平面与凸面之分，拆装后，记录好，反之会影响光路问题。）

注：抽屉缺口位置朝上安装。



深圳市睿法智能科技有限公司

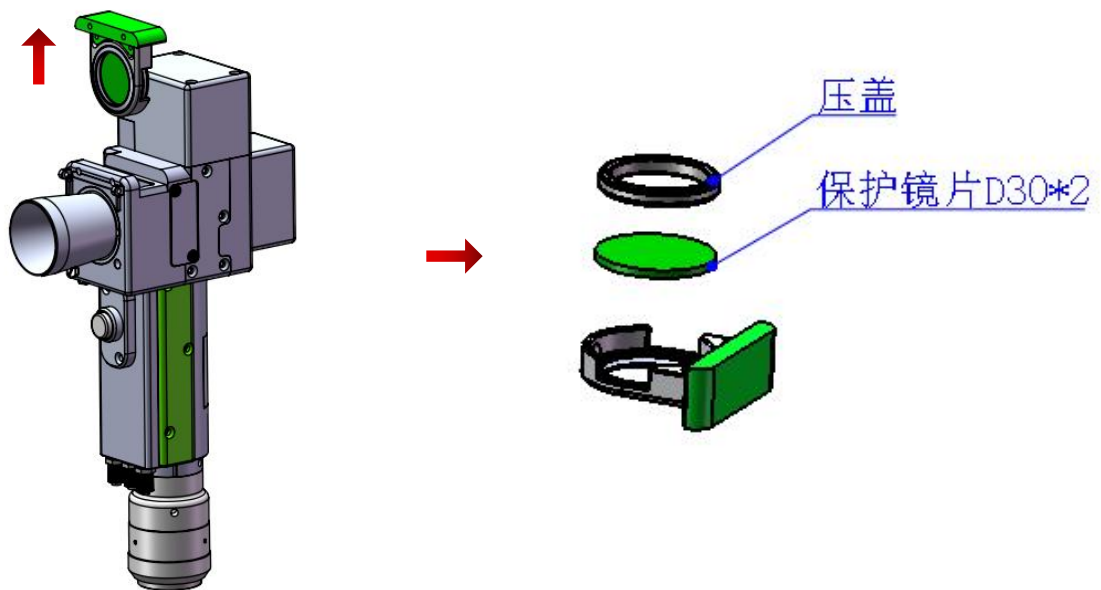
4.3.3 保护镜片拆装

※拆装过程需要在洁净的场所完成，拆装镜片时必须带上无尘手套或无尘指套。

更换保护镜片

第一步，手拿抽屉两侧，向上抽出保护抽屉座，取出后，用美纹纸封好腔体上露出的窗口，防止灰尘进入。

第二步，逆时旋转压盖当两处凸台与开口槽对齐，向上取出后，更换镜片即可。



深圳市睿法智能科技有限公司

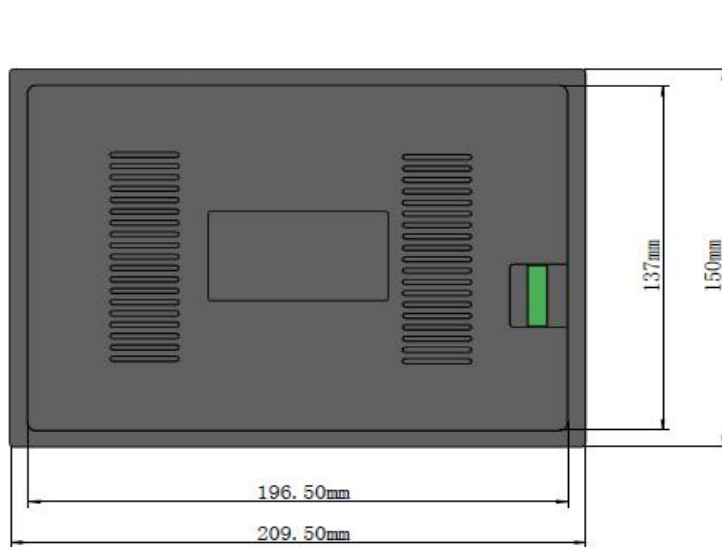
激光清洗系统

5.1 产品安装尺寸图

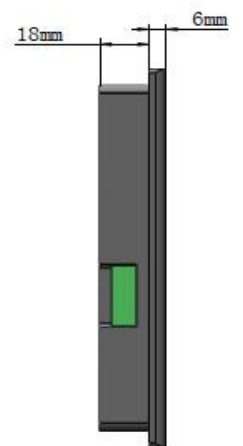
5.1.1 触摸屏安装尺寸

外型尺寸 (209.5*150*24) mm

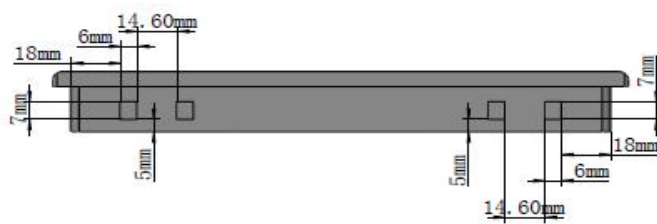
触摸屏安装尺寸如下图所示:



后视图



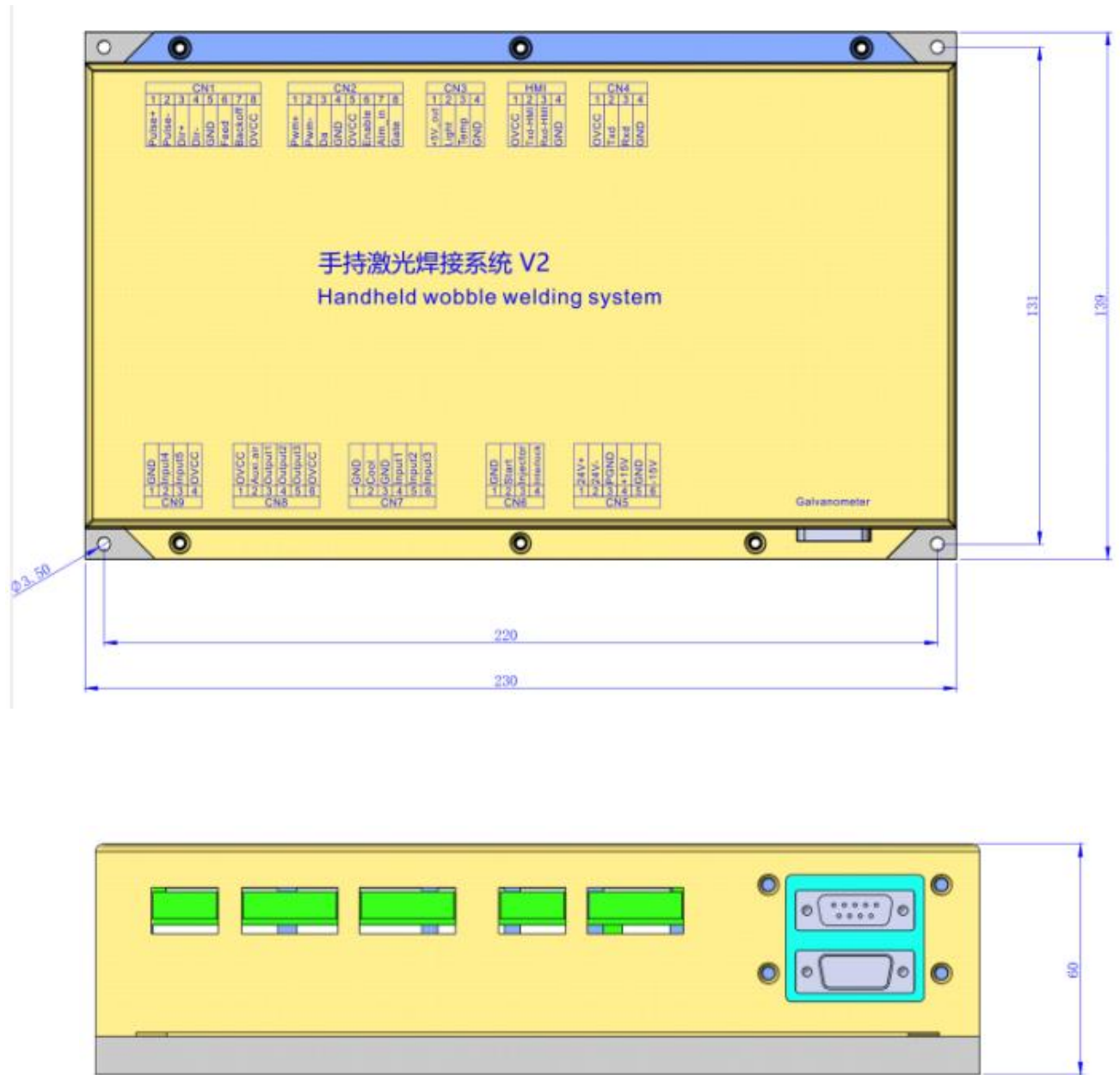
左视图



上视图

深圳市睿法智能科技有限公司


5.1.2 主板安装尺寸



深圳市睿法智能科技有限公司

第五章 电气

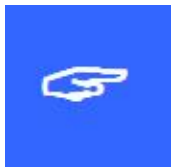
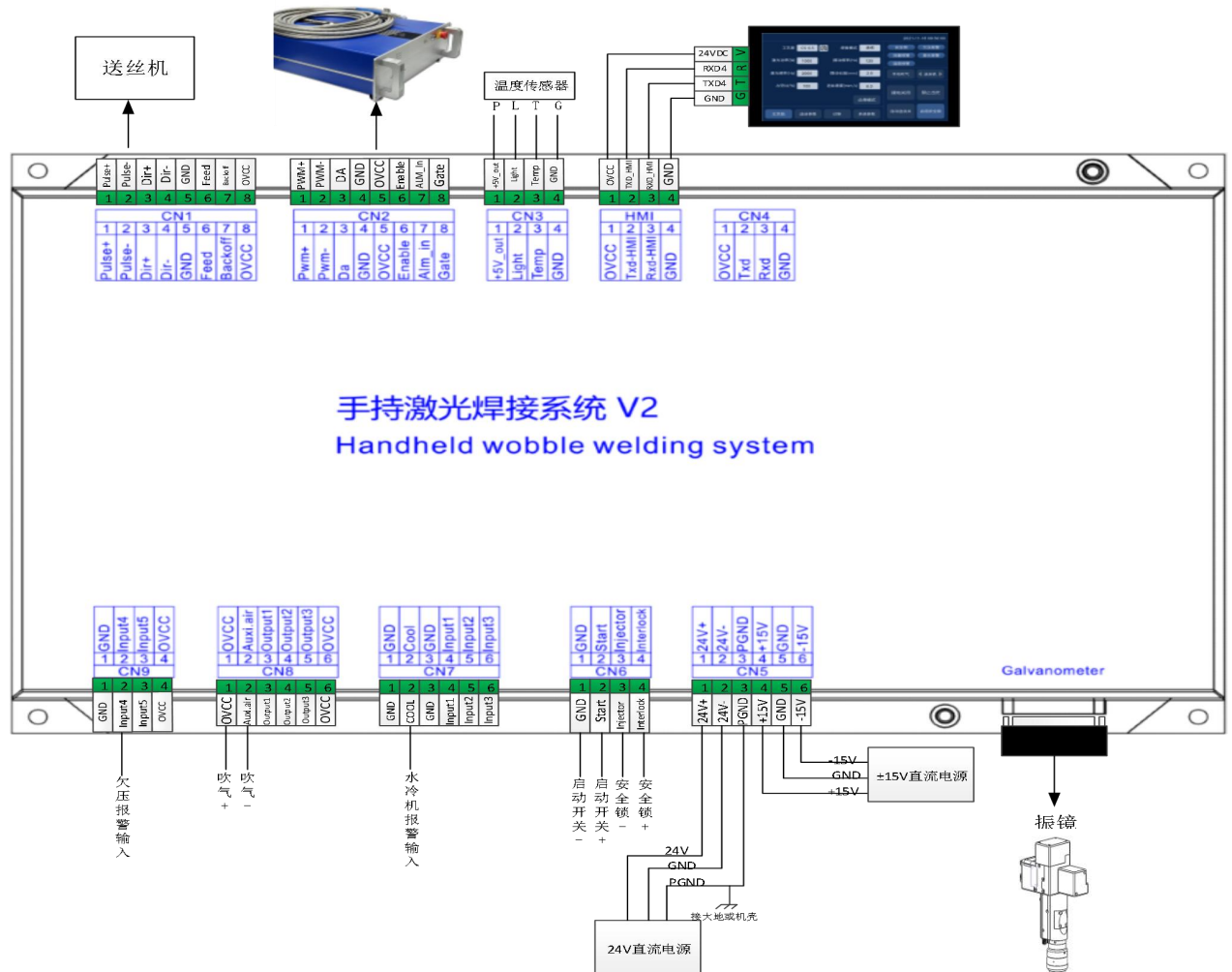
6.1 装箱清单

清单				
序号	名称	图示	数量	备注
1	智能双摆手持清洗头		1PCS	
2	24V 电源盒		1PCS	
3	15V 电源盒		1PCS	
4	显示屏 显示屏连接线		1PCS	
			1PCS	
5	手持激光焊接系统 V2		1PCS	
6	蓝牙天线		1PCS	
7	保护镜片		4PCS	

深圳市睿法智能科技有限公司

6.2 系统接线

下图为整个系统的接线示意图，系统接线可以参考该示意图，详细的接口定义请参考相关章节。



重要：

主板中保留的引脚请勿接线。

深圳市睿法智能科技有限公司

6.3 CN5 供电接口

供电接口是 6PIN 绿色端子，是外部为主板与振镜提供一个电源接口，电压为直流 24V（DC 24V）与直流±15V（DC ±15）。

表 6.3.1 为 Power 电源接口定义。

表 6.3.1

引脚	信号	定义	说明
1	24V+	电源输入	+24V 外部电源输入，电源输出电流大于 3A
2	24V-	电源参考地	—
3	PGND	外部屏蔽地	一般接大地或机壳
4	+15V	电源输入	+15V 外部电源输入，电源输出电流大于 3A
5	GND	电源参考地	—
6	-15V	电源输入	-15V 外部电源输入，电源输出电流大于 3A

6.4 CN1 送丝机接口

送丝机接口 CN1 是一个 8PIN 绿色端子，支持电机送丝与 IO 送丝。
表 6.4.1 为送丝机接口定义。

表 6.4.1

引脚	信号	定义	说明
1	Pulse+	电机送丝脉冲+接口	电机送丝使用，接驱动器 PUL+
2	Pulse-	电机送丝脉冲-接口	电机送丝使用，接驱动器 PUL-
3	DIR+	电机送丝方向+接口	电机送丝使用，接驱动器 Dir+
4	DIR-	电机送丝方向-接口	电机送丝使用，接驱动器 Dir-
5	GND	参考地	—
6	Feed	送丝控制接口	用于 IO 控制送丝机自动送丝
7	Backoff	抽丝控制接口	用于 IO 控制送丝机自动抽丝
8	OVCC	+24V 电源输出	供电电源，最大可输出 500mA

深圳市睿法智能科技有限公司

6.5 CN2 激光器接口

激光器接口是一个 8PIN 绿色端子，表 6.5.1 为激光器接口定义。

表 6.5.1

引脚	信号	定义	说明
1	PWM+	调制信号+	占空比 1%-99%可调, 24V 电平
2	PWM-	调制信号-	占空比 1%-99%可调, 24V 电平
3	DA	模拟电压输出	0-10V 模拟电压, 用于激光器峰值功率调节
4	GND	电源参考地	一般接 DA-和 Enable-端
5	OVCC	+24V 电源输出	供电电源, 最大可输出 500mA
6	Enable	激光使能信号	24V 电平, 高电平有效
7	Alarm	激光器故障报警输入	—
8	GATE	红光指示信号	部分激光器需要此信号, 此功能出厂时保留使用

6.6 CN3 温度传感器接口

温度传感器接口 CN3 是一个 4PIN 绿色端子，表 6.6.1 为温度传感器接口定义。用户将带有端子的配套连接线直接插入即可。

表 6.6.1

引脚	信号	定义	说明
1	+5V_out	传感器 P 口	+5V 供电电源, 最大可输出 500mA
2	Light	传感器 L 口	—
3	Temp	传感器 T 口	—
4	GND	传感器 G 口	—

6.7 HMI 触摸屏接口

HMI 接口是 4PIN 绿色端，主板通过此端口向 HMI 供电和通信，表 6.7.1 为 HMI 接口定义。

表 6.7.1

引脚	信号	定义	说明
1	OVCC	+24V 电源输出, 500mA	面板供电
2	TXD_HMI	接 HMI 的发送端	串口通信 TXD 信号
3	RXD_HMI	接 HMI 的接收端	串口通信 RXD 信号
4	GND	电源参考地	—

深圳市睿法智能科技有限公司

6.8 CN4 预留串口接口

预留串口 CN4 接口是 4PIN 绿色端，保留不接线，表 6.8.1 为 CN4 接口定义。

表 6.8.1

引脚	信号	定义	说明
1	OVCC	+24V 电源输出, 500mA	供电
2	TXD	TXD 信号	串口通信 TXD 信号
3	RXD	TXD 信号	串口通信 RXD 信号
4	GND	电源参考地	—

6.9 CN6 外部启动与安全锁接口

CN6 接口是一个 4PIN 绿色端子，表 6.9.1 为 CN6 接口定义。

表 6.9.1

引脚	信号	定义	说明
1	GND	参考地	一般接到焊接头上的启动按键开关-
2	Start	外部启动开关输入	一般接到焊接头上的启动按键开关+
3	Injector	安全夹信号输入	必须将该引脚连接到安全夹上，焊接前，将安全夹夹在金属材料上。
4	Interlock	安全锁信号输入	必须将该引脚连接到手持头的喷嘴，焊接时，将喷嘴与金属材料接触。

6.10 CN7 通用输入接口 1

CN7 接口是一个 6PIN 绿色端子，NPN 类型，表 6.10.1 为 CN7 接口定义。

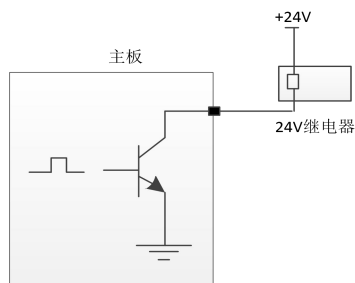
表 6.10.1

引脚	信号	定义	说明
1	GND	参考地	—
2	Cool	水冷机报警输入	
3	GND	参考地	—
4	Input1	保留	—
5	Input2	保留	—
6	Input3	保留	—

深圳市睿法智能科技有限公司

6.11 CN8 通用输出接口

CN8 接口是一个 6PIN 绿色端子，采用 OC 输出可以直接驱动继电器，最大电流可达 500mA，表 6.11.1 接线示意图如下所示。



输出口继电器接线示意图

表 6.11.1

引脚	信号	定义	说明
1	OVCC	+24V 电源输出	供电电源，最大可输出 500mA
2	Auxi.air	保护气体	用于保护气体吹气控制
3	Output1	绿灯	—
4	Output2	红灯	—
5	Output3	蜂鸣器	—
6	OVCC	+24V 电源输出	供电电源，最大可输出 500mA

6.12 CN9 通用输入接口 2

CN9 接口是一个 4PIN 绿色端子，表 6.12.1 为 CN9 接口定义。

表 6.12.1

引脚	信号	定义	说明
1	GND	参考地	—
2	Input4	欠压报警输入	—
3	Input5	保留	—
4	OVCC	+24V 电源输出	供电电源，最大可输出 500mA

6.13 Galvanometer 振镜接口

系统提供两个 DB9 振镜接口，一个 DB9 公头一个 DB9 母头。

深圳市睿法智能科技有限公司

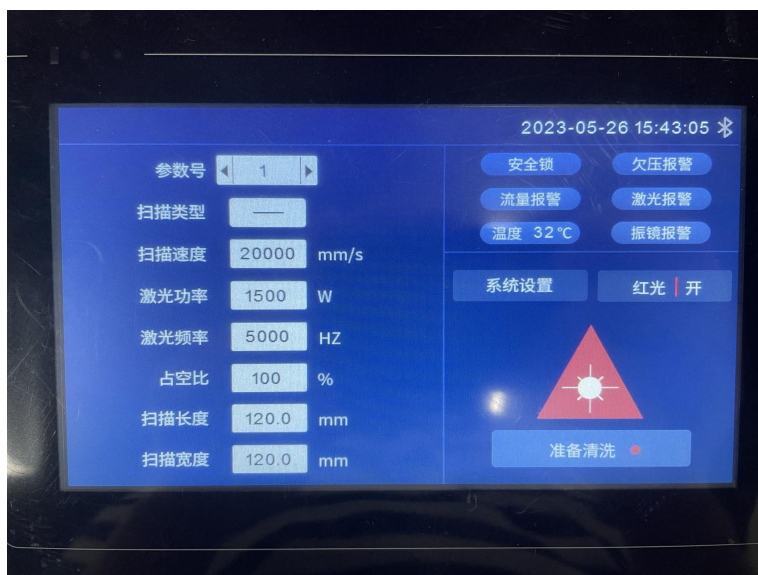
第七章 HMI 操作介绍

7.1 HMI 功能介绍

手持激光焊接系统操作面板（简称“HMI”）采用 7 寸组态 TFT 触摸屏，界面美观，操作方便。可以分别设置激光相关的参数，在主界面上能实时显示扫描参数、报警信息以及运动状态。

HMI 主界面如下图所示。

HMI 主界面



【蓝牙标志】：显示此设备是否与移动端进行蓝牙连接。

【扫描参数】：用于设置振镜扫描加工时相关的参数。

参数号：不同参数号可以设置多组不同的清洗参数。

扫描速度：用于设置振镜的扫描速度。

激光功率：用于设置激光器峰值功率的百分比。

激光频率：用于设置激光器的 PWM 频率。

占空比：用于设置连续型激光器的 PWM 信号占空比。

扫描长度：用于设置激光扫描的长度。

扫描宽度：用于设置激光扫描的宽度。

【系统设置】：点击可进入系统设置页面，对系统功能参数修改。

【报警状态区域】：当报警信号使能之后，对保护气体欠压报警、冷水流量报警、激光报警与温度报警、振镜状态进行实时显示，启用安全锁则实时显示安全锁状态；当报警信号未触发时，相应报警状态前为蓝色；产生报警时，对应的报警图标会红蓝交替闪烁。

【红光 | 开/关】：红光开关可以控制激光器红光指示的开关。

【准备\停止 | 清洗】：通过该按钮可以允许出激光或禁止出激光。准备清洗状态下，按启动清洗按钮会出激光进行清洗；停止清洗状态下，按启动清洗按钮不会出光清洗。

深圳市睿法智能科技有限公司

7.2 系统参数设置。

系统参数设置：参数修改后需保存生效。

双击出光使能：关闭不使用使能，通过按钮，点击一次即会出激光。打开使能状态，通过按钮，双击二次才会触发出激光。

开气延时：在启动加工时，可以设置延迟开气。当按下外部启动按钮时，先吹气延时一段时间后，然后开始出激光。

关气延时：在停止加工时，可以设置延迟关气。当停止加工时，先停止出激光，延时一段时间后，然后再停止吹气

比例系数：用于设置振镜的最大范围，该参数需要与振镜实际范围相符，否则实际出光长度和宽度可能不准确。

启用安全锁：选择是否进行安全锁保护。

相位增量：用于设置扫描时每一次相位的改变值。正弦波填充矩形与直线旋转成圆专用参数。

填充间距：用于设置扫描填充时每一条直线之间的间隔。直线填充矩形与直线填充圆专用参数。

拐角延时：设置直线类的扫描图形在反方向摆动时的延时时间。

【中文/English】：进行中文和英文语言的切换。

自动锁屏：当启用自动锁屏时，用户间隔一段时间对触摸屏无操作后，系统自动跳转到锁屏界面。

【授权】：进行授权码读取与解密操作，以及显示面板和主板版本号的相关信息。

7.3 设备参数

【设备参数】：用于设置限制参数的最大值和最小值，该参数会限制激光器参数，需要密码输入密码才允许进入，参数修改后需保存生效。

最大扫描速度：用于设置最大的振镜摆动速度

最小扫描速度：用于设置最小的振镜摆动速度

最大扫描长度：用于设置设备允许的最大扫描长度

最小扫描长度：用于设置设备允许的最大小的扫描长度

激光额定功率：用于设置激光器额定功率

最大激光频率：用于设置最大的激光器频率

最小激光频率：用于设置最小的激光器频率

激光器报警使能：用于设置是否使能激光器报警，当使能时，当激光器报警输入触发报警时，则会产生激光器报警提示。

激光器报警电平：用于设置激光器报警触发电平逻辑。

水冷机报警使能：用于设置是否使能水冷机报警，当使能时，当水冷机报警输入触发报警时，则会产生水冷机报警提示。

水冷机报警电平：用于设置水冷机报警触发电平逻辑。

欠压报警使能：用于设置是否使能气体欠压报警，当使能时，当欠压

深圳市睿法智能科技有限公司

报警输入触发报警时，则会产生欠压报警提示。

欠压报警电平：用于设置欠压报警触发电平逻辑。

温度报警使能：使能镜片温度报警，当温度超过限制值时，会产生报警信号。

温度报警限值：镜片温度限制值。

7.4 报警信息

报警信息包括：安全夹报警和机器报警。

安全夹报警是安全夹未和清洗头可靠导通产生。

机器报警包括激光器报警、水冷机报警、欠压报警 3 个报警。在报警信息界面里面，可以显示多条报警信息，最多可以显示 3 页，可以通过上一页和下一页来切换。

当触发报警时，此时会停止激光器输出，同时振镜停止运动，并提示对应的报警信息，用户可以根据报警提示检查相关硬件问题并解除报警。当报警解除后，报警信息里面仍然会存在该机器报警的报警记录，此时进入报警信息界面里面可手动清除报警。如果该报警未解除，在手动清除报警时，该报警仍然会继续提示。

第八章 加工模块切换

8.1 选择加工类型

以焊接模式切换为 300mm 清洗模式，在面板上按照【系统参数】→【授权】→【加工类型】，点击【加工类型】后将提示输入密码 666666，当密码输入正确后则会进入系统类型选择界面，如图：



8.2 模块更换提示

用户选择加工类型后，系统对需要更换的枪头组件使用文字及图片进行提示，用户确认具备相应硬件组件及更换条件后即可点击【确认】，然后系统会提示需要重新上电。用户接口将设备断电，然后更换相应组件。



深圳市睿法智能科技有限公司

8.3 切换完成

在用户更换硬件组件完成后，即可将设备重新上电。此时会系统会第二次提示是否确认更换相应硬件组件，用户根据提示确认组件更换完毕后则点击【确认】，则系统加工模式切换完成。

温馨提示，更换相对组件后，系统会第二次提示确认。



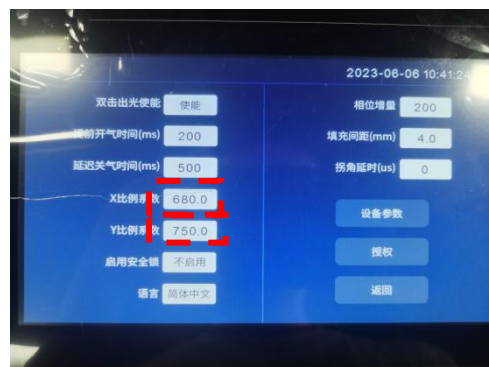
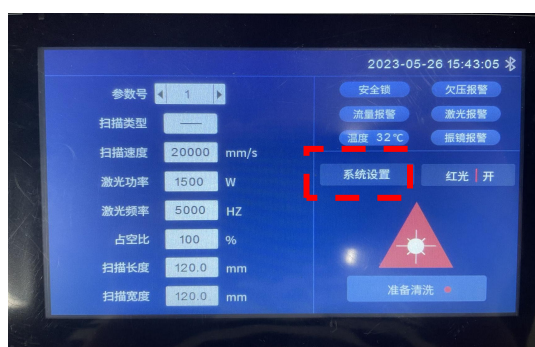
8.4 系统参数

用户在使用前需要设置参数。点击【系统参数】设置。

双击出光使能：使能打开，双击二次按钮即可出光，关闭使能，点击一次按钮即可出光。

比例系数：X 系统参数改为 680；

Y 系统参数改为 750；



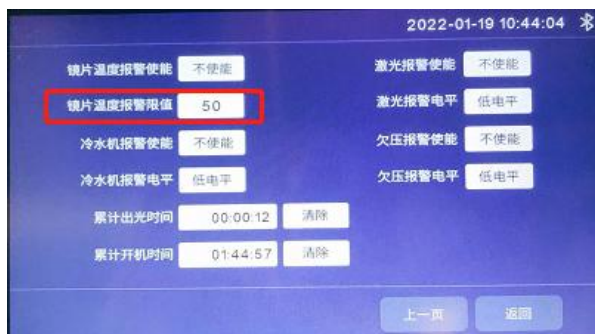
深圳市睿法智能科技有限公司

第九章 监控保护装置

9.1 保护镜片温度参数设定

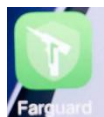
【主页面】→【系统参数】→【设备参数】→【输入密码 666888】→下一页→镜片温度报警限值。

镜片温度设定值，建议设定为 50，当镜片温度超过设定值后，主页面出现报警提醒，手持焊接头侧面同时显示灯变为红色。



9.2 蓝牙 APP 监控

首次使用，需要下载 Farguard 小程序，该小程序可以联系售后客服。注：该 APP 目前只支持安卓操作系统手机，以下为小程序图标。



监控主画面，焊接系统、清洗系统、根据使用种类选择。设备状态页面可查看目前使用情况。

主画面	设备状态

深圳市睿法智能科技有限公司

感谢你使用深圳市睿法智能科技产品！

网址：www.relfar.com

电话：0755-23143635

地址：广东省深圳市宝安区福海街道和平社区桥和路思源一区海威景
颂B区厂房